

Flexy Compact

Jedinica za blagajnu sa cjevastim klizačem za tacne od nehrđajućeg čelika na strani korisnika, V=90

STAVKA #: _____

MODEL # _____

NAZIV # _____

SIS # _____

AIA # _____



322111 (F30N0AF00W)

Jedinica za blagajnu s jednim cjevastim klizačem za pladnjeve od nehrđajućeg čelika na strani za goste, V = 900 mm

Kratke specifikacije

Br. stavke: _____

Kompaktan dizajn idealan za uštedu prostora. Cjevasti klizač za pladnjeve od nehrđajućeg čelika na strani za goste. Postavlja se na nožice visine 150 mm. Čvrsta konstrukcija s laminiranim oplatama na četirima stranama. Radna površina visine 900 mm. Jedinica ima zaštitnu oplatu i osmišljena je tako da se u nju može smjestiti blagajna. Uz nju ostaje dovoljno prostora za stolicu osobe koja rukuje njome. Uz nju se standardno isporučuje ladicica s bravom i ključem. Dostupne su lijeva i desna konfiguracija.

Glavne značajke

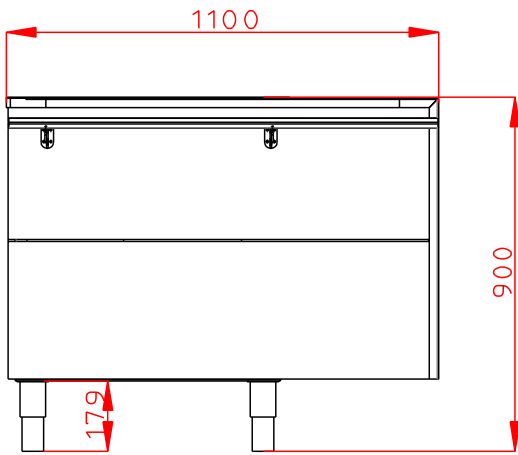
- CB i CE certifikat potvrđen od strane neovisnog instituta.
- Cjevasti klizač za pladnjeve od nehrđajućeg čelika ugrađuje se na strani za goste i može se sklopiti radi lakšeg prolaska jedinica kroz vrata.
- Idealan za poslužne linije s uslužiteljom djelatnikom.
- Uređaj se postavlja na nožice visine 150 mm.
- Dostupne opcije s internetskim konfiguratorom: boje, klizači za pladnjeve, gornje police, nogice/kotačići željenog promjera, visine 750 mm za djecu.
- Može se ugraditi dodatni sokl radi prekrivanja nogica ili kotačića.
- Uređaj ima zaštitnu oplatu i dizajniran je za smještanje blagajne s dovoljno prostora za stolicu za rukovatelja.
- Isporučuje se kao standard s ladicom s bravom i ključem.
- Dostupan u lijevoj ili desnoj konfiguraciji.
- Savršen kompaktan dizajn idealan je za uštedu prostora.
- Hrana unesena na ispravnoj temperaturi održava temperaturu središta u skladu s normama Afnor.

Konstrukcija

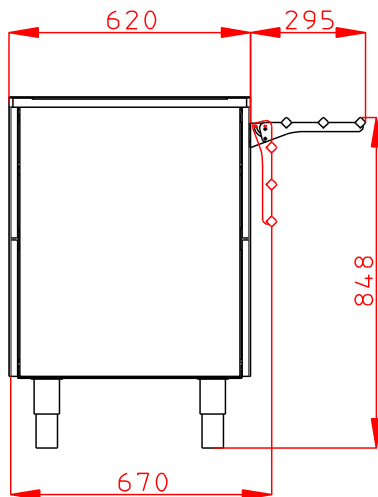
- Gornji dio od materijala AISI 304.
- Čvrsta konstrukcija s laminiranim oplatama na četiri strane.

ODOBRENJE: _____

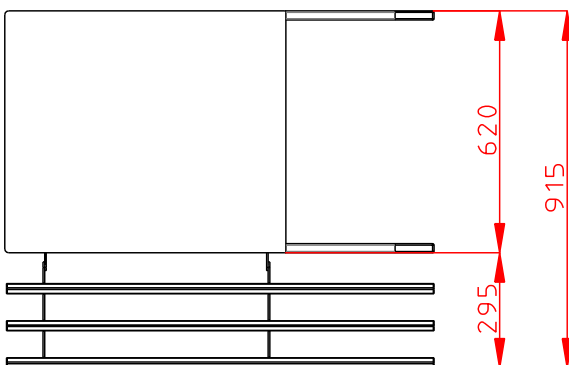
Prednja/e



Bočna/o



Gornja/e



Ključne informacije:

Br. vrata:	
Vanjske dimenzije, širina:	1100 mm
Vanjske dimenzije, dubina:	915 mm
Vanjske dimenzije, visina:	900 mm
Neto težina:	66 kg
Transportna visina:	930 mm
Transportna širina:	710 mm
Transportna dubina:	1120 mm
Transportni volumen:	0.74 m ³
Temperatura gornje ploče:	
Namještanje visine:	5/60 mm